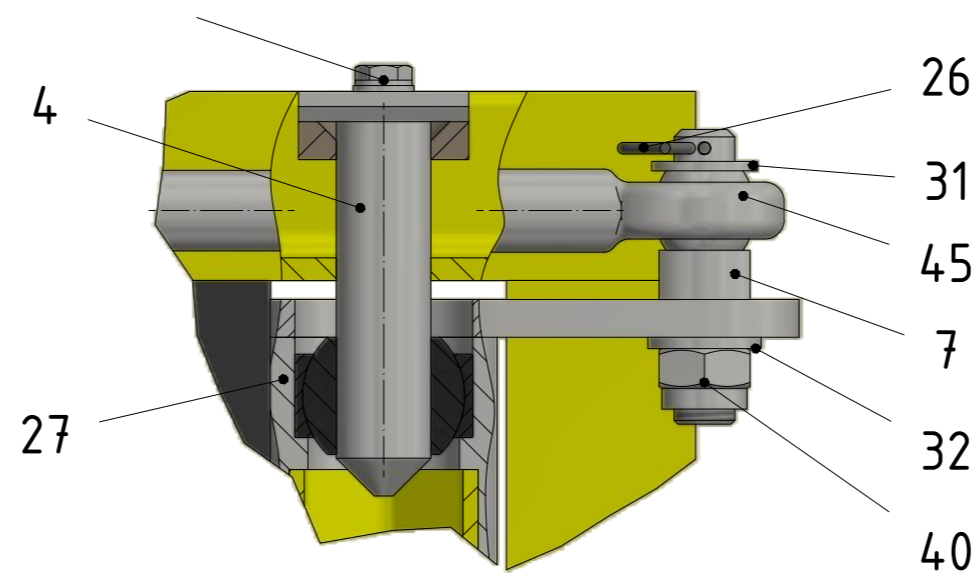


29,33,37,42 X (1 : 2)



Pos.-Nr.	Stück	Benennung	Normblatt	Bemerkung	Werkstoff
46	2	Sechskantmutter - M10	DIN 934		Stahl, weich
45	2	Gelenkauge M16	ISO 8139		Stahl, verz.
44	2	Sechskantmutter - M20	ISO 4032		Stahl, verz.
43	2	Sechskantmutter - M16	ISO 4032		Stahl, verz.
42	36	Sechskantmutter - M8	ISO 4032		Stahl, verz.
41	38	Sechskantschraube - M6 x 60	DIN EN 24 016		Stahl, verz.
40	2	Selbstsichernde Mutter M 16	DIN 985		Stahl, verz.
39	38	Selbstsichernde Mutter M 6	DIN 985		Stahl, verz.
38	2	Sechskantschraube M10 x 30	DIN 933		Stahl, verz.
35	2	Federring - A 20	DIN 127		Stahl, verz.
34					
33	36	Federring - A 8	DIN 127		Stahl, verz.
32	2	Unterlegscheibe - A 17	DIN 125		Stahl, verz.
31	2	Unterlegscheibe - A 15	DIN 125		Stahl, verz.
30	2	Unterlegscheibe - A 11	DIN 125		Stahl, verz.
29	36	Unterlegscheibe - A 8,4	DIN 125		Stahl, verz.
28	38	Unterlegscheibe - A 6,4	DIN 125		Stahl, verz.
27	4	Gelenklager Ø 25 mm	DIN 12240-1, K		
26	4	Federstecker Ø 3 mm	DIN 11024		Stahl, verz.
25					
24					
23					
65	1	Zugfederzylinder 2019		Z. Nr.- 10178F-A2 (WT)	
21					
20	2	Kugel Ø 25 mm			S235JR
19	1	Verbundssicherheitsglas 180 x 8 x 330			Makrolon
18	1	Fensterrahmen			S235JR
17	2	Flach 140 x 10 x 1800		Z. Nr.- 5929Da	Gummi
16	2	Flach 100 x 10 x 600		Z. Nr.- 5929Da	Gummi
15	1	Flach 100 x 10 x 575		Z. Nr.- 5929Da	Gummi
14	1	Flach 100 x 10 x 575		Z. Nr.- 5929Da	Gummi
13	2	Flach 40 x 5 x 1835		Z. Nr.- 5929Da	Zellgummi
12	2	Flach 40 x 5 x 1770		Z. Nr.- 5925Ea	S235JR
11	4	Flach 30 x 5 x 470		Z. Nr.- 5925Ea	S235JR
10	2	Flach 20 x 3 x 1820		Z. Nr.- 5925Ea	S235JR
9	1	Zylinderverlagerung		Z. Nr.- 10123F	
8	1	Bolzen Kuppelstange links		Z. Nr.- 6301Da	Stahl, verz.
7	1	Bolzen Kuppelstange rechts		Z. Nr.- 6302Ea	Stahl, verz.
6	1	Kuppelstange		Z. Nr.- 5928Ea	S235JR
5	2	Lager unten		Z. Nr.- 5851E	9SMn28k
4	2	Lagerbolzen		Z. Nr.- 5850E	S235JR
3	1	Türflügel links		Z. Nr.- 5924Da	S235JR
2	1	Türflügel rechts		Z. Nr.- 5923Ca	S235JR
1	1	Türrahmen		Z. Nr.- 5922Cf	S235JR

f	Zugfederzylinder / Zylinderverlagerung	Rew	10.07.2020
e	Aufhängung Gaszugfeder hinten überarbeitet	Moor	31.07.2018
d	Aufhängung Zylinder / Bolzen Kuppelstange / Endlagenschalter	West	22.05.2018
c	Gaszugfeder geändert	Dreßler	04.12.2017
b	Maße korrigiert	Marthin	21.02.2017
a	Befestigungslaschen ergänzen	Marthin	02.02.2017
INDEX	Anderung	Bearb.	Datum

2018	Datum	Name	Maßstab	zugeh. Zeichnungen:	Normblatt	Bemerkung	Werkstoff
Bearb.	22.05.	West	1:10 1:2				
Geprüft							
Artikelnummer				druckentl. Fahrwegtür		Zeichnung-Nr.	
99472-1				LW 1000 x LH 2000		5921C	
				Übersichtszeichnung		Index: f	
						Ersatz für:	

WETTERTECHNIK
WETTER- UND WEICHENTECHNISCHE ANLAGEN
FÜR DEN UNTERTAGEBERGBAU
Essen