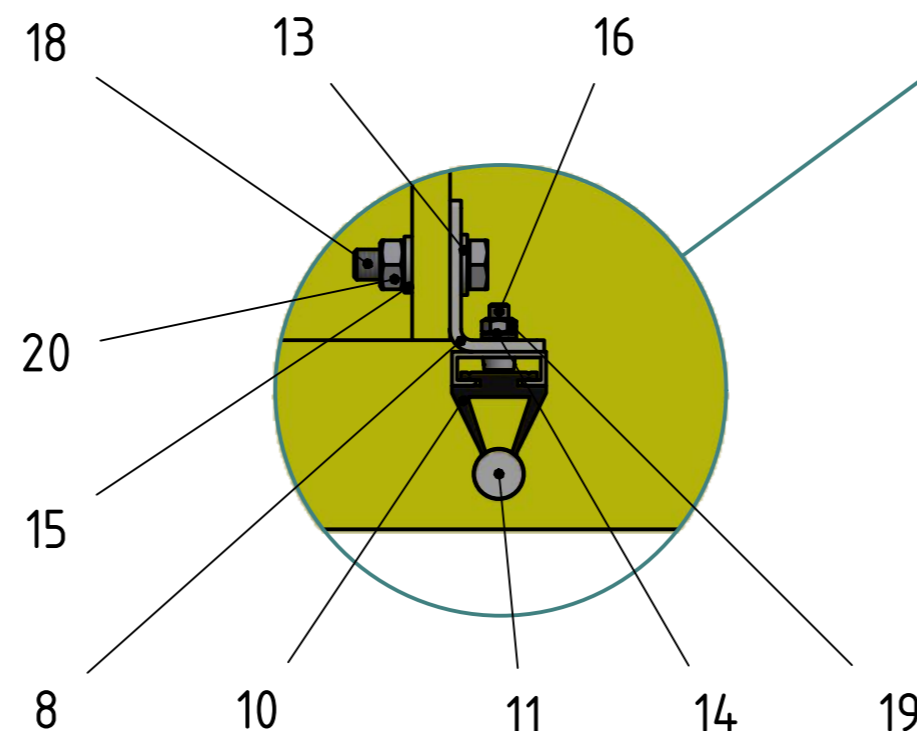
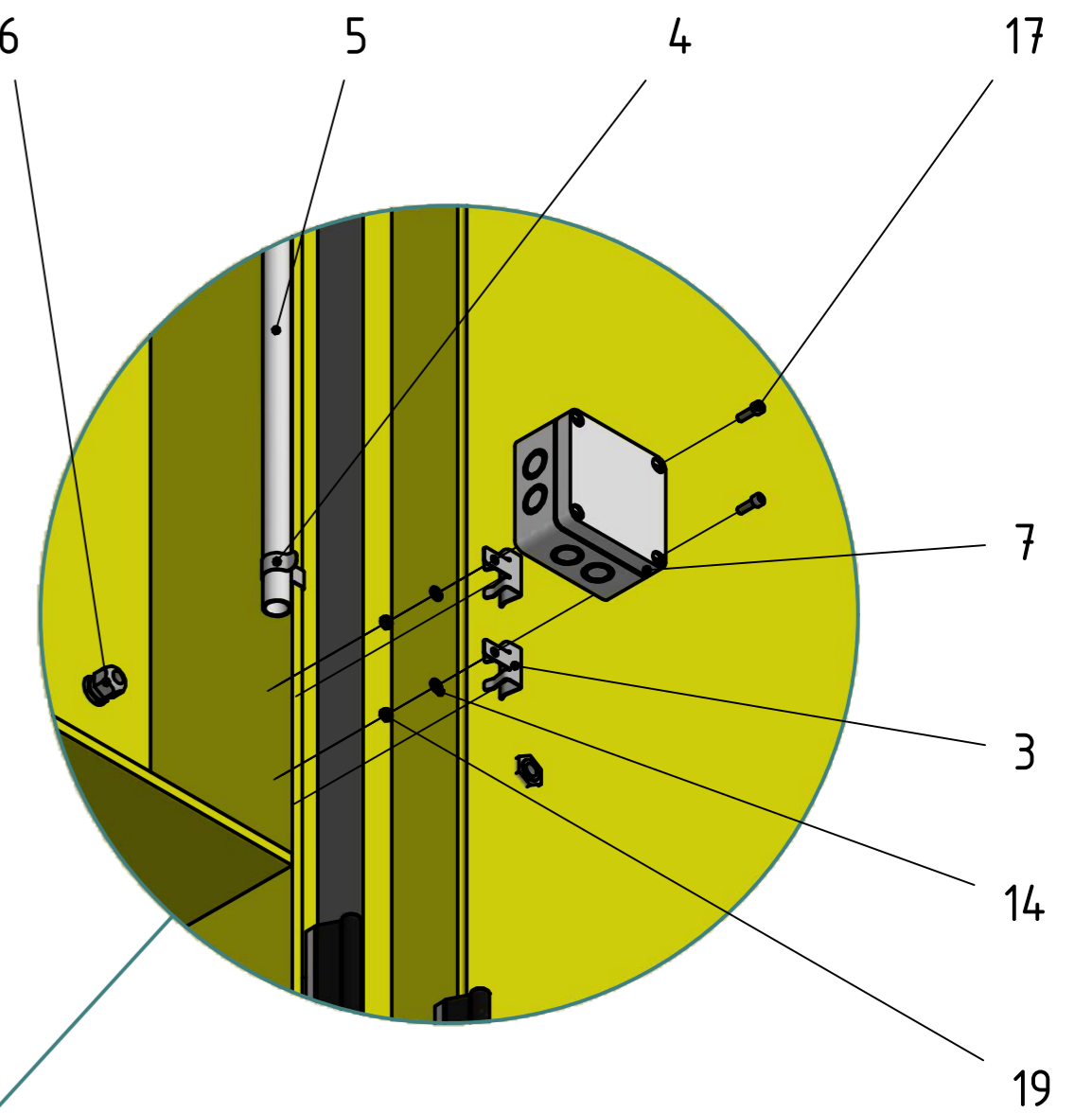
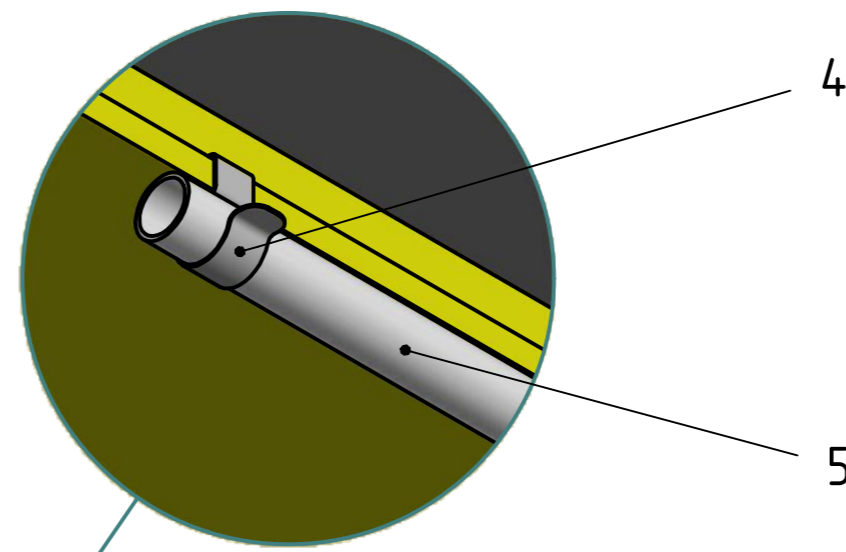


Schutzschlauch Stützrahmenseitig



Sicherheitsschaltgerät (Pos. 12) wird im Steuerschrank verbaut

Pos.-Nr	Stück	Benennung	Normblatt	Bemerkung	Werkstoff
20	24	Sechskantmutter M8	DIN 934		Stahl, verzinkt
19	32	Sechskantmutter M5	DIN 934		Stahl, verzinkt
18	24	Sechskantschraube M8x30	DIN 933		Stahl, verzinkt
17	8	Zylinderschraube mit Innensechskant M5x16	DIN 912		Stahl, verzinkt
16	24	Zylinderschraube mit Schlitz M5x16	DIN 84		Stahl, verzinkt
15	24	Federring A8	DIN 127		Stahl, verzinkt
14	32	Federring A5	DIN 127		Stahl, verzinkt
13	24	Unterlegscheibe A8,4	DIN 125		Stahl, verzinkt
12	1	Sicherheitsschaltgerät		Art.-Nr.: 99187-4	
11	4	Sicherheits-Einweglichtschränke S/E		Art.-Nr.: 99186-4	
10	4	Gummiprofil L=2500		Art.-Nr.: 99188-4	Gummi
9	4	Aluminium Montageleiste L=2500		Art.-Nr.: 99189-4	Al
8	24	Halblech für Schließkantensicherung		Art.-Nr.: 99196-4	1.4301
7	2	Klemmenkasten IP 54		Art.-Nr.: 99162-4	Kunststoff
6	2	Kabelverschraubung M16		Art.-Nr.: 99195-4	Kunststoff
5	2	Kabelschutzrohr L=2500		Art.-Nr.: 99190-4	Kunststoff
4	20	Schnappklipp		Art.-Nr.: 99194-4	Stahl, verzinkt
3	8	Flanschklipp		Art.-Nr.: 99193-4	Stahl, verzinkt
2	4	Schlauchhalter		Art.-Nr.: 99192-4	Kunststoff
1	1	Schutzschlauch L=3000		Art.-Nr.: 99191-4	Kunststoff

2018	Datum	Name	Maßstab	zugeh. Zeichnungen:	WETTERTECHNIK
Bearb.	08.01.	West	1:50 - 1:2		WETTER- UND WEICHENTECHNISCHE ANLAGEN FÜR DEN UNTERTAGEBERGBAU Essen
Geprüft					
Artikelnummer		Schließkantensicherung		Zeichnung-Nr.	
99185-4		vierfach Komplettset		6195C	
		Übersichtszeichnung		Index:	
				Ersatz für:	